



ТАКМИЧЕЊЕ ИЗ ФИЗИКЕ УЧЕНИКА ОСНОВНИХ ШКОЛА
ШКОЛСКЕ 2017/2018. ГОДИНЕ.

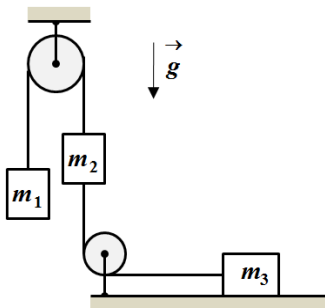


VII
РАЗРЕД

Друштво физичара Србије
Министарство просвете, науке и технолошког
развоја Републике Србије
ЗАДАЦИ

ОПШТИНСКИ
НИВО
18.02.2018.

1. Са крова зграде у једнаким временским интервалима $\Delta t = 0,25 \text{ s}$ откидају се капи кише и слободно падају без почетне брзине. Одредити висину крова, ако у тренутку када прва кап удари у земљу осма кап се одваја од крова.
2. Лифт почиње да се креће вертикално наниже, равномерно убрзано без почетне брзине убрзањем $a_L = 5 \text{ m/s}^2$. Тело занемарљивих димензија почиње слободно да пада са врха кабине лифта у тренутку када лифт почиње да се креће и након времена $t_p = 0,95 \text{ s}$ удари у под кабине лифта. Одредити висину кабине лифта.
3. Прву половину укупног времена кретања тело се кретало убрзањем $a_1 = 0,75 \text{ m/s}^2$, а остатак времена се кретало убрзањем $a_2 = 0,25 \text{ m/s}^2$. Одредити средњу брзину кретања тела на целом путу који износи $s = 5 \text{ m}$ ако је почетна брзина тела нула.
4. У систему приказаном на слици 1 масе тела су редом $m_1 = 10 \text{ kg}$, $m_2 = 5 \text{ kg}$ и $m_3 = 3 \text{ kg}$. Ако тела пустимо да се слободно крећу из стања мировања одредити интензитет убрзања тела и интензитете сила затезања нити. Маса котурова, масе неистегљивих нити и трење занемарити.
5. При мерењу силе динамометром добијене су вредности приказане у табели 1. Приказати правилно резултат мерења са апсолутном грешком. Одредити релативну грешку мерења. Тачност динамометра је $0,1 \text{ N}$.



Слика 1

мерење	F [N]
1	23,2
2	23,5
3	23,4
4	23,6

Табела 1

Сваки задатак носи 20 поена.

Задатке припремио: Владимир Чубровић, Физички факултет, Београд

Рецензент: Проф. др Иван Манчев, ПМФ, Ниш

Председник комисије: Проф. др Мићо Митровић, Физички факултет, Београд

Свим такмичарима желимо успешан рад!



ТАКМИЧЕЊЕ ИЗ ФИЗИКЕ УЧЕНИКА ОСНОВНИХ ШКОЛА
ШКОЛСКЕ 2017/2018. ГОДИНЕ.



VII
РАЗРЕД

Друштво физичара Србије
Министарство просвете, науке и технолошког
развоја Републике Србије
РЕШЕЊА

ОПШТИНСКИ
НИВО
18.02.2018.

1. Време падања прве капи је $t_p = 7\Delta t$ [10п], а из једначине $H = \frac{gt_p^2}{2}$ [2п] следи да је висина крова $H = 24,5 \cdot g\Delta t^2 = 15,02 \text{ m}$ [7+1п]. (У случају $t_p = 8\Delta t$, и само ако је задатак урађен до краја, тј. добијено $H = 32 \cdot g\Delta t^2 = 19,62 \text{ m}$ дати 5 поена). Једнако бодовати и ако су резултати другачије заокружени.

2. Означимо са H висину кабине лифта. Кинематичке једначине кретања тела и лифта су редом $s_T = \frac{gt_p^2}{2}$ [4п] и $s_L = \frac{a_L t_p^2}{2}$ [4п], и важи $s_L + H = s_T$ [8п]. Из претходних једначина следи да је $H = \frac{(g - a_L)t_p^2}{2} \approx 2,17 \text{ m}$ [3+1п].

3. Средња брзина тела је $v_{sr} = \frac{s}{t}$, где је t укупно време кретања тела, а s укупан пређени пут. Укупан пређени пут можемо да прикажемо изразом $s = s_1 + s_2$ где је $s_1 = \frac{a_1(t/2)^2}{2}$ [5п] и $s_2 = (a_1 \cdot \frac{t}{2}) \cdot \frac{t}{2} + \frac{a_2(t/2)^2}{2}$ [10п], односно $s = (3a_1 + a_2) \frac{t^2}{8}$. Из претходног следи $t = \sqrt{\frac{8s}{3a_1 + a_2}}$, па је тражена средња брзина једнака $v_{sr} = \sqrt{\frac{s(3a_1 + a_2)}{8}} = 1,25 \text{ m/s}$ [4+1п].

4. Једначине кретања тела су $m_1 a = m_1 g - T_1$ [4п], $m_2 a = T_1 - m_2 g - T_2$ [4п] и $m_3 a = T_2$ [4п]. Интензитет убрзања тела је $a = \frac{m_1 - m_2}{m_1 + m_2 + m_3} \cdot g = 2,725 \text{ m/s}^2$ [2+1п]. Интензитети сила затезања нити су редом $T_1 = m_1(g - a) = 70,85 \text{ N}$ [2+1п] и $T_2 = m_3 a = 8,175 \text{ N}$ [1+1п]. Једнако бодовати и ако су резултати другачије заокружени.

5. Средња вредност силе је $F_{sr} = \frac{F_1 + F_2 + F_3 + F_4}{4} = 23,425 \text{ N}$ [2+1п].

мерање	F [N]	$ F_{sr} - F $ [N]
1	23,2	0,225
2	23,5	0,075
3	23,4	0,025
4	23,6	0,175

Свако тачно израчунато одступање носи по 1,5 поен

Апсолутна грешка мерења је $\Delta F = 0,225 \text{ N} \approx 0,3 \text{ N}$ [4п]. Ако грешка није правилно заокружена дати 2 поен. Сила је $F = (23,4 \pm 0,3) \text{ N}$ [4п]. Било каква грешка не доноси бодове тј. ако нису правилно заокружени макар једно, резултат

или грешка. Релативна грешка мерења је $\delta = \frac{0,22}{23,42} \approx 0,0094$, или $\delta = \frac{0,22}{23,42} \cdot 100\% \approx 0,94\%$ [3п]. Исто бодовати и

ако су коришћене незаокружене вредности са више цифара, нпр. $\delta = \frac{0,225}{23,42} \approx 0,0096$ (или 0,96%). Ако су коришћене

заокружене вредности било грешке (0,3 N) или резултата (23,4 N) дати 2 поена. Ако је релативна грешка написана са више од четири значајне цифре (на пример 0.0096072, 0.00960717 или 0.96072%, 0.960717% итд, дати 2 поена. Ако су начињене обе грешке дати 1 поен.

Напомена: Ученици не морају знати шта су значајне цифре, али морају знати да писањем великог броја цифара тврде да је грешка веома тачно одређена. У примерима су значајне цифре написане болдовано и има их 5 или 6. То су све цифре осим нула на почетку које се морају писати да би број био математички коректан.



**ТАКМИЧЕЊЕ ИЗ ФИЗИКЕ УЧЕНИКА ОСНОВНИХ ШКОЛА
ШКОЛСКЕ 2017/2018. ГОДИНЕ.**

