

- Користећи идеалан гас као радно тело, топлотна машина у Карноовом циклусу остварује коефицијент корисног дејства $\eta_C = 40\%$ (слика 1(a)). Размотримо сада уређај који ради између два топлотна резервоара ове топлотне машине ($T_1 > T_2$), али као расхладни уређај и користи гас чији циклус није Карноов. Коефицијент хлађења овог расхладног уређаја износи $\kappa = 125\%$, а A представља рад који се улаже током једног његовог циклуса (слика 1(b)). На слици 1(c) је дат други расхладни уређај који се ослања на Карноов циклус између истих топлотних резервоара ($T_1 > T_2$), док је A_C рад који се улаже током једног његовог циклуса. За колико процената је рад A већи од рада A_C ($\frac{A - A_C}{A_C} \times 100\% = ?$) да би се у оба случаја хлађења постигао исти ефекат расхлађивања? Исти ефекат расхлађивања се остварује тако што се резервоару T_2 одузму исте количине топлоте на једном циклусу, тј. $Q_2 = Q_{2C}$. Занемарити све реалне топлотне губитке услед трења, непотпуне топлотне изолације, и лимитиране топлотне проводљивости. (20)
- На слици 2 је представљен уздужни пресек фонтане чија уска вертикална цилиндрична цев својим горњим крајем коаксијално налаже на отвор у средишту танког хоризонталног диска полупречника $r = 5$ cm. Конструкција је коаксијално повезана са другим танким хоризонталним диском причвршћеним одозго, истог полупречника који се налази на висини $h = 2$ mm изнад доњег. Вода излазећи из оближње пумпе равномерно протиче кроз цев и улази у уску процеп између дискова протичући подједнако у свим правцима; затим, истиче из фонтане кроз уску цилиндрични обод радијално у виду врло танког млаза формирајући осно-симетрични свод који на висини $H = 20$ cm ($H \gg h$) испод равни истицања досеже дOMETНИ РАДИЈУС од $R = 15$ cm у односу на осу фонтане. Израчунати запремински проток воде Q у фонтани, изражен у ℓ/s , ако се зна да је гравитационо убрзање $g = 10$ m/s². За воду узети да је идеалан флуид нетурбулентног протока, а капиларне појаве занемарити. (20)
- Посматрајмо један затворен топлотно изолован суд облика коцке $2h \times 2h \times 2h$ у гравитационом пољу Земље, где је $h = 33.41$ cm. На слици 3 је дат пресек суда у xy -равни. Суд је подељен на две половине покретном вертикалном танком преградом површине $2h \times 2h$ направљене од идеалног топлотног изолатора занемарљиве масе. У левој половини суда се налази ваздух количине $n_{m1} = 2$ mol на температури $T_1 = 300$ K. У доњем делу десне половине суда се налази живин стуб висине h и површине основе $2h \times h$, док се у горњем десном делу налази ваздух количине $n_{m2} = 1$ mol. Преграда стоји усправно у равнотежу на половини суда (слика 3). Одредити температуру ваздуха T_2 у десној половини суда која омогућава овакву равнотежу. Узети да је ваздух идеалан гас, а жива идеална течност. Сматрати да силе интеракције између зидова суда и преграде спречавају обртање преграде, као и да те силе у збиру немају x -компоненту. Густина живе износи $\rho = 13.6$ g/cm³, гравитационо убрзање је $g = 9.81$ m/s², док је универзална гасна константа $R = 8.314$ J/(K mol). (20)
- На слици 4 је приказан широк цилиндрични резервоар површине основе S са изразито уским и кратким бочним отвором површине попречног пресека s ($s \ll S$). У резервоару се налази идеална течност густине ρ , а цео систем је у пољу Земљиног гравитационог убрзања g . Одредити брзину $v(y)$ истицања течности из суда и брзину $u(y)$ којом се спушта тренутни ниво течности у резервоару у зависности од тренутног нивоа течности y мереног од нивоа бочног отвора. Затим, наћи успорење нивоа течности у резервоару, као и време за које течност истекне из њега кроз отвор ако је почетна висина нивоа течности била $y(t = 0) = h$. Ефекте турбулентног и нестационарног протока течности занемарити. (20)
- Над лаким танким клипом површине попречног пресека S у вертикалном цилиндричном суду танких зидова се у равнотежи налази извесна количина идеалног гаса адијабатске константе γ и почетне запремине V_0 . Гас се полако загрева помоћу грејача константне температуре која је x пута већа од почетне температуре гаса ($x > 1$). Грејач је смештен унутар суда као на слици 5. Услед загревања клип се полако помера без трења насупрот хидростатичком притиску идеалне течности густине ρ којом је напуњен базен огромне ширине. Причвршћен за зид, суд је изврнут тако да му се дно све време налази на нивоу течности базена. Наћи зависност притиска гаса од његове запремине, $p(V)$, током загревања у квазистатичком процесу од почетне температуре гаса до крајње која је једнака температури грејача, а затим скицирати овај процес на $p - V$ дијаграму и израчунати количину топлоте коју гас прими на овом процесу. Показати да овај процес, упркос чињеници да је квазистатички, представља један ирреверзибилан процес (спонтано немогућ процес у обрнутом смеру) на основу II закона термодинамике израженог преко ентропије. Зидови суда са клипом су апсолутни топлотни изолатори занемарљивог топлотног капацитета. Убрзање у пољу Земљине теже износи g , док је спољашњи притисак занемарљив. Сматрати да клип током кретања остаје у суду, док се грејач у целисти понаша као савршен термостат, тј. топлотни резервоар бесконачног топлотног капацитета. (20)

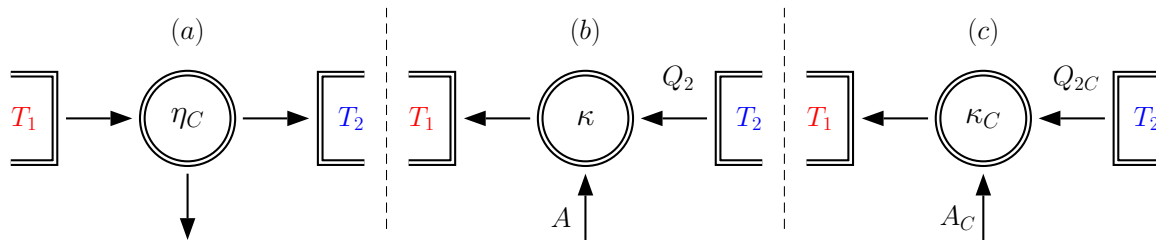
Задатке припремили: **др Михаило Чубровић**, Институт за физику, Београд

Александар Буква, Институт Лоренц, Универзитет у Лајдену

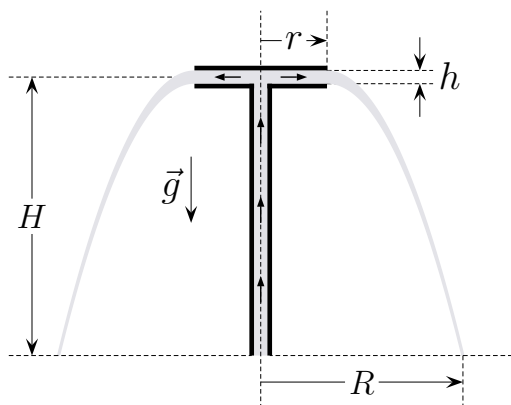
Председник Комисије за такмичења средњих школа: **др Божидар Николић**, Физички факултет, Београд



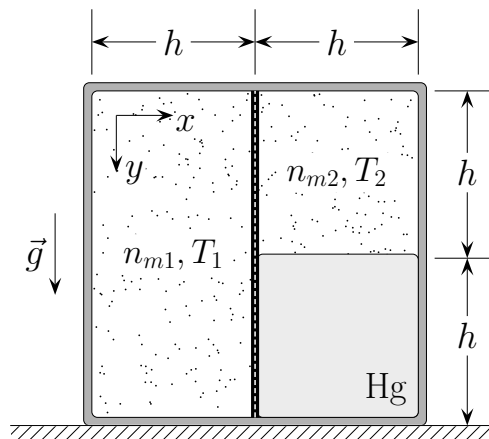
II разред



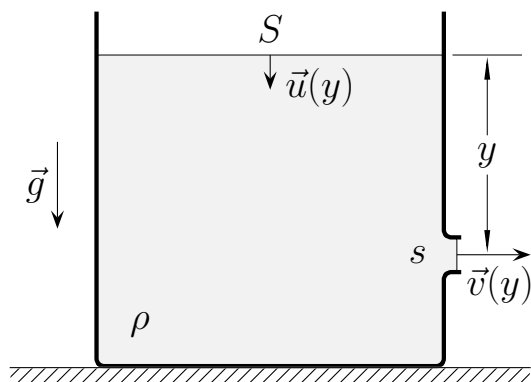
Слика 1



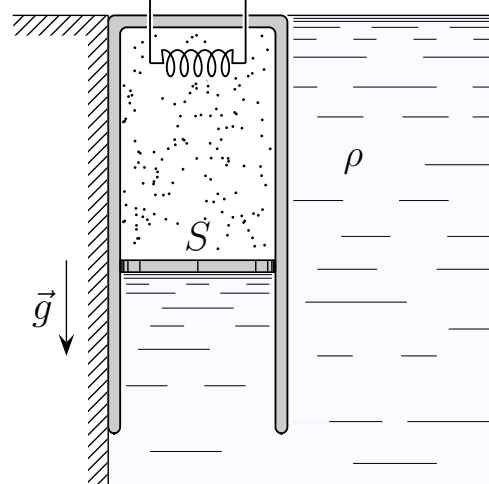
Слика 2



Слика 3



Слика 4



Слика 5

Задатке припремили: **др Михаило Чубровић**, Институт за физику, Београд

Александар Буква, Институт Лоренц, Универзитет у Лајдену

Председник Комисије за такмичења средњих школа: **др Божидар Николић**, Физички факултет, Београд



II разред

- Ако је температура хладњака T_2 а температура грејача T_1 , коефицијент корисног дејства Карноове (реверзибилне) топлотне машине која ради између ова два топлотна резервоара износи $\eta_C = 1 - T_2/T_1$, па је $T_1/T_2 = 1/(1 - \eta_C)$ **4 п**. У случају иреверзибилног режима расхладног уређаја, коефицијент хлађења је $\kappa = Q_2/A$, где је A уложени рад, а Q_2 количина топлоте одузета хладњаку **2 п**. У случају реверзибилног, тј. Карноовог режима овог расхладног уређаја, коефицијент хлађења износи $\kappa_C = Q_{2C}/A_C$, где је A_C уложени рад, а Q_{2C} је количина топлоте узета од хладњака која је по услову задатка иста као и она у иреверзибилном случају да би ефекат хлађења остао непромењен, тј. $Q_{2C} = Q_2$ **2 п**. Позивањем на Карноов циклус или на услов реверзибилности који подразумева да нема промене укупне ентропије (циклус идеалног гаса + топлотни резервоари) у трећем случају, добија се да је $Q_{1C}/T_1 = Q_{2C}/T_2$, где је топлота предата грејачу $Q_{1C} = Q_{2C} + A_C$ **5 п**. Отуда добијамо да је $\kappa_C = 1/(T_1/T_2 - 1) = 1/\eta_C - 1$ **3 п**. Како је $A = Q_2/\kappa$, а $A_C = Q_{2C}/\kappa_C = Q_2/(1/\eta_C - 1)$, онда је $\frac{A - A_C}{A_C} \times 100\% = \frac{1/\eta_C - \kappa - 1}{\kappa} = 20\%$ **4 п**.
- Нека је запремински проток воде у цеви Q . Тада је брзина v којом вода хоризонтално истиче из цилиндричног омотача површине $2\pi rh$, $v = Q/(2\pi rh)$ **5 п**. Делић воде слободно падајући за време t пређе вертикалан пут од $H = gt^2/2$ **5 п**, док водоравно за исто време пређе $R - r = vt$ **5 п**. Елиминацијом се добија да је $Q = 2\pi(R - r)rh\sqrt{g/2H}$ **3 п**. Односно, $Q = \pi/10 \text{ l/s} \approx 0.314 \text{ l/s}$ **2 п**.
- Нека су притисци ваздуха у левом и десном делу суда редом p_1 и p_2 . Да би преграда стајала усправно уравнотежена потребно је изједначити силе које на њу делују. Једначина равнотеже гласи: $p_1(2h \times 2h) = p_2(2h \times h) + p_{sr}(2h \times h)$ **4 п**, где је p_{sr} средњи притисак којим жива делује на преграду. Како се притисак мења линеарно са дубином ову вредност можемо наћи као аритметичку средину. На површини живе притисак је p_2 , док је на дубини h притисак $p_2 + \rho gh$. Одавде следи да је средњи притисак $p_{sr} = p_2 + \rho gh/2$ **4 п**. Притисак у левом делу суда добијамо из једначине стања идеалног гаса $p_1 = \frac{n_{m1}RT_1}{4h^3}$ **4 п**, слично и за притисак ваздуха у десном делу $p_2 = \frac{n_{m2}RT_2}{2h^3}$ **4 п**. Уврштавањем ових притисака у једначину равнотеже имамо да је тражена температура $T_2 = \frac{1}{2} \left(\frac{n_{m1}}{n_{m2}} T_1 - \frac{\rho gh^4}{n_{m2}R} \right)$ **3 п**. Убацавањем нумеричких вредности из задатка добијамо да је температура $T_2 \approx 200 \text{ K}$ **1 п**.
- Нека је тренутна брзина истицања течности из резервоара $v(y)$, а брзина спуштања нивоа течности $u(y)$. Према једначини континуитета $u = (s/S)v$ **4 п**, док нам Торичелијева теорема гарантује $v(y) = \sqrt{2gy}$ **4 п**, где y опада од h до нуле с временом. Тренутна брзина нивоа течности у резервоару је $u(y) = (s/S)\sqrt{2gy}$ **4 п**. Примећујемо да се овај ниво спушта константним успорењем a , јер је $u(y) = \sqrt{2 \left(\frac{gs^2}{S^2} \right) y}$, те је $a = \left(\frac{s}{S} \right)^2 g$ **4 п**, што оправдава претпоставку о занемаривању нестационарности у протоку течности, јер је $s \ll S$. До заустављања овај ниво пређе пут h , одакле је време истицања $t = \sqrt{2h/a}$, односно $t = (S/s)\sqrt{2h/g}$ **4 п**.
Напомена: прихватити решење ако такмичар није занемарио фактор $(s/S)^2$ у односу на 1 у Бернулијевој једначини која је у позадини Торичелијевог теореме.
- Процес ширења гаса услед загревања је такав да је његов притисак p све време једнак хидростатичком ρgh , где је $h = V/S$, а V запремина гаса. Ово је добијено на основу чињенице да клип нема масу, да се спушта споро и да нема спољашњег атмосферског притиска. Односно, $p(V) = \frac{\rho g}{S} V$, што је линеарна зависност **4 п**. Почетно стање гаса (p_0, V_0, T_0) је одређено једначином стања: $p_0 V_0 = n_m R T_0$ са $p_0 = \frac{\rho g}{S} V_0$, а финално стање (p_x, V_x, T_x) је одређено једначином $p_x V_x = n_m R T_x$ са $p_x = \frac{\rho g}{S} V_x$, где је $T_x = x T_0$. Отуда је $V_x = \sqrt{x} V_0$ и $p_x = \sqrt{x} p_0$, док је процес загревања линеаран на $p - V$ дијаграму. Процес $(p_0, V_0) \rightarrow (\sqrt{x} p_0, \sqrt{x} V_0)$ у виду праве линије чији продужетак пролази кроз $(0,0)$, а која је ограничена почетним и крајњим стањем, је дат на слици 1 и тако нацртан носи **3 п**. Промена унутрашње енергије гаса константе адијабате γ износи $\Delta U = n_m R (T_x - T_0) / (\gamma - 1) = \frac{\rho g (x - 1) V_0^2}{S(\gamma - 1)}$, где је изохорски моларни топлотни капацитет $c_V = R/(\gamma - 1)$ **3 п**. Са $p - V$ дијаграма се рад добија као површина трапеца испод процеса $1 \rightarrow 2$, тј. $\Delta A = \frac{1}{2} (V_x - V_0) (p_x + p_0) = \frac{\rho g (x - 1) V_0^2}{2S} \gamma$ **3 п**. Према I закону термодинамике примљена количина топлоте гаса износи $\Delta Q = \Delta A + \Delta U = \rho g (x - 1) V_0^2 \frac{\gamma + 1}{2(\gamma - 1)S}$ **2 п**. Да би се показало да је процес $1 \rightarrow 2$ иреверзибилан неопходно је доказати да је прираштај укупне ентропије на том процесу $(\Delta S^{(tot)})$ укупног изолованог система, који је састављен од идеалног гаса као подсистема (промене ентропије $\Delta S^{(int)}$) и грејача као резервоара (промене ентропије $\Delta S^{(ext)}$), строго позитиван. Дакле, $\Delta S^{(tot)} = \Delta S^{(int)} + \Delta S^{(ext)}$ и треба доказати да

Задатке припремили: **др Михаило Чубровић**, Институт за физику, Београд

Александар Буква, Институт Лоренц, Универзитет у Лајдену

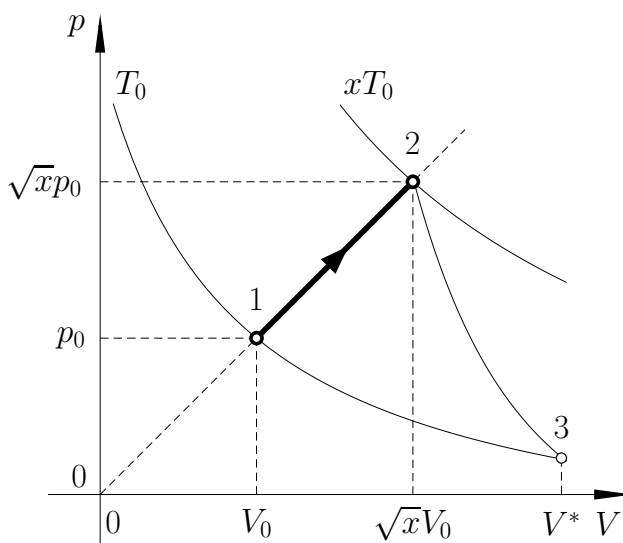
Председник Комисије за такмичења средњих школа: **др Божидар Николић**, Физички факултет, Београд

II разред

је $\Delta S^{(tot)} > 0$ [1 п]. Подсетимо се да II закон термодинамике допушта и $\Delta S^{(tot)} = 0$, али само у реверзибилним процесима. Нека је T температура гаса у једном тренутку процеса ($T_0 \leq T \leq T_x$) и нека је елементарна количина топлоте коју гас на тој температури прими од грејача δQ ($\delta Q > 0$). На тај начин је елементарни прираштај укупне ентропије на температури T износи $\delta S^{(tot)} = \delta S^{(int)} + \delta S^{(ext)}$, где се $\delta S^{(int)} = \delta Q/T$ односи на гас [1 п], а $\delta S^{(ext)} = -\delta Q/T_x$ (минимална промена) на грејач [1 п]. Стога, $\delta S^{(tot)} = \delta Q(1/T - 1/T_x) \geq 0$ са једнакошћу која важи само у крајњем стању 2, јер је $T \leq T_x$ [1 п]. $\Delta S^{(tot)}$ представља прираштај укупне ентропије на целом процесу $1 \rightarrow 2$ и рачуна се као сума свих ненегативних $\delta S^{(tot)}$ за $\forall T$, те је тако $\Delta S^{(tot)}$ строго позитивно [1 п].

Напомена: постоји и други начин решавања који претпоставља фамилијарност са особинама функције природног логаритма, а тиче се израчунавања ентропијских прираштаја на читавом процесу $1 \rightarrow 2$. $\Delta S^{(ext)}$ се добија тако што се количина топлоте коју иземитује грејач подели са његовом температуром која је све време константна, па је $\Delta S^{(ext)} = -\Delta Q/T_x = -\frac{\rho g V_0^2 \gamma + 1}{2ST_0 \gamma - 1} \times \frac{x-1}{x}$ (минимална промена). $\Delta S^{(int)}$ или $\Delta S^{(12)}$ се добија тако што се процес $1 \rightarrow 2$ допуни стањем 3 таквим да је $2 \rightarrow 3$ адијабата, а $3 \rightarrow 1$ изотерма (видети слику 1). $1 \rightarrow 2 \rightarrow 3 \rightarrow 1$ представља циклус па је $\Delta S^{(12)} + \Delta S^{(23)} + \Delta S^{(31)} = 0$, јер је ентропија термодинамичка функција стања. $\Delta S^{(23)} = 0$ због адијабатског процеса, па је овим $\Delta S^{(12)} = -\Delta S^{(31)} = \Delta S^{(13)} = \Delta Q_{13}/T_0$, где је $\Delta Q_{13} = n_m R T_0 \ln(V^*/V_0)$ количина топлоте коју прими гас у виртуелном изотермском процесу $1 \rightarrow 3$ на $T_0 = const$ (заправо рад при изотермском ширењу). Тако имамо да је $\Delta S^{(13)} = \frac{\rho g V_0^2}{ST_0} \ln(V^*/V_0)$, а V^* представља запремину у стању 3. Процес $2 \rightarrow 3$ је адијабатски, па је $T_x V_x^{\gamma-1} = T_0 V^{*\gamma-1}$.

Односно, $V^*/V_0 = x^{\frac{\gamma+1}{2(\gamma-1)}}$. Отуда је $\ln(V^*/V_0) = \frac{\gamma+1}{2(\gamma-1)} \ln x$. На крају, $\Delta S^{(tot)} = \frac{\rho g V_0^2 \gamma + 1}{2ST_0 \gamma - 1} \times (\ln x - (1 - 1/x))$, што је строго позитивно за $x > 1$ на основу $\ln x > 1 - 1/x$.



Слика 1



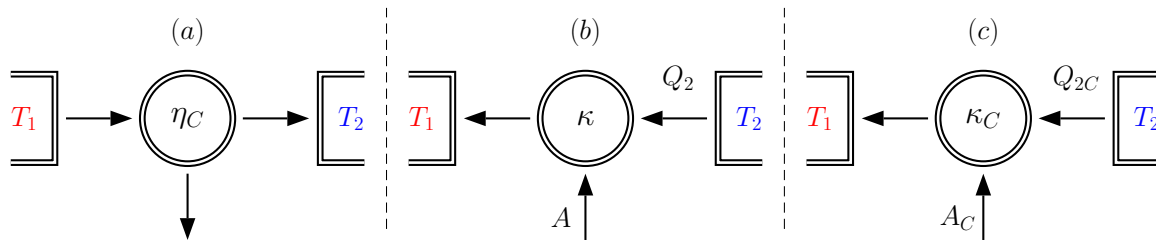
II разред

- Користећи идеалан гас као радно тело, топлотна машина у Карноовом циклусу остварује коефицијент корисног дејства $\eta_C = 40\%$ (слика 1(a)). Размотримо сада уређај који ради између два топлотна резервоара ове топлотне машине ($T_1 > T_2$), али као расхладни уређај и користи гас чији циклус није Карноов. Коефицијент хлађења овог расхладног уређаја износи $\kappa = 125\%$, а A представља рад који се улаже током једног његовог циклуса (слика 1(b)). На слици 1(c) је дат други расхладни уређај који се ослања на Карноов циклус између истих топлотних резервоара ($T_1 > T_2$), док је A_C рад који се улаже током једног његовог циклуса. За колико процената је рад A већи од рада A_C ($\frac{A - A_C}{A_C} \times 100\% = ?$) да би се у оба случаја хлађења постигао исти ефекат расхлађивања? Исти ефекат расхлађивања се остварује тако што се резервоару T_2 одузму исте количине топлоте на једном циклусу, тј. $Q_2 = Q_{2C}$. Занемарити све реалне топлотне губитке услед трења, непотпуне топлотне изолације, и лимитиране топлотне проводљивости. (20)
- На слици 2 је представљен уздужни пресек фонтане чија уска вертикална цилиндрична цев својим горњим крајем коаксијално налаже на отвор у средишту танког хоризонталног диска полупречника $r = 5$ cm. Конструкција је коаксијално повезана са другим танким хоризонталним диском причвршћеним одозго, истог полупречника који се налази на висини $h = 2$ mm изнад доњег. Вода излазећи из оближње пумпе равномерно протиче кроз цев и улази у уску процеп између дискова протичући подједнако у свим правцима; затим, истиче из фонтане кроз уску цилиндрични обод радијално у виду врло танког млаза формирајући осно-симетрични свод који на висини $H = 20$ cm ($H \gg h$) испод равни истицања досеже дOMETНИ РАДИЈУС од $R = 15$ cm у односу на осу фонтане. Израчунати запремински проток воде Q у фонтани, изражен у ℓ/s , ако се зна да је гравитационо убрзање $g = 10$ m/s². За воду узети да је идеалан флуид нетурбулентног протока, а капиларне појаве занемарити. (20)
- Посматрајмо затворен суд облика коцке $2h \times 2h \times 2h$ у гравитационом пољу Земље, где је $h = 38$ cm. На слици 3 је дат пресек суда у xy -равни. Суд је на пола подељен покретном вертикалном танком преградом површине $2h \times 2h$ направљеном од идеалног топлотног проводника занемарљиве масе, док су зидови суда танки, али савршени топлотни изолатори. У левом делу суда се налази извесна количина ваздуха и грејач који је у почетку искључен. У доњем делу десне половине суда се налази живин стуб висине h и површине основе $2h \times h$, док се у горњем делу налази извесна количина ваздуха на притиску $p_0 = 760$ mmHg, те преграда стоји усправно уравнотежена на половини суда (слика 3). У једном тренутку се укључи грејач који загрева ваздух у левом делу тако да се преграда полако транслаторно помера у позитивном смеру x -осе, док је ваздух у десном делу суда у непрестаној топлотној равнотежи са ваздухом у левом делу пре и након укључивања грејача. Нека је у неком тренутку Δx померај преграде дуж x -осе у односу на првобитни положај, а тренутни притисци ваздуха у левој и десној комори износе редом p_1 и p_2 . Одредити како величине p_1/p_0 и p_2/p_0 зависе од бездимензионе вредности δ , где је $\delta \equiv \Delta x/h$. Наћи горње ограничење δ_{max} за које δ има физичког смисла ($0 \leq \delta < \delta_{max}$). За ваздух узети да је идеалан гас, а живу сматрати идеалном течносту која савршено проводи топлоту. Сматрати да силе интеракције између зидова суда и преграде спречавају обртање преграде, као и да те силе у збиру немају x -компоненту. (20)
- На слици 4 је приказана једна варијанта широке Мариотове боце површине основе S са изразито уским и кратким бочним отвором површине попречног пресека s ($s \ll S$). Боца је зачепљена при врху и у њој се налази идеална течност густине ρ . Кроз чеп пролази уска вертикална цевчица која је заробљена у течност дужином D , а чији се доњи крај налази на висини d изнад бочног отвора кроз који истиче течност. Притисак ваздуха заробљеног у боци је нижи од спољашњег све док ниво течности унутар боце не дође до доњег краја цевчице. За то време, течност не улази у цевчицу, док спољашњи ваздух лагано у мехурићима кроз цевчицу доспева до заробљеног ваздуха због спуштања течности повећавајући његов притисак. Наћи време t_1 за које се ниво течности у боци спусти од нивоа на слици 4 до нивоа доњег краја цевчице, тј. од висине $d + D$ до висине d изнад бочног отвора на зиду боце; затим време t_2 за које се овај ниво течности који се спустио до нивоа доњег краја цевчице потом спусти до нивоа бочног отвора. При којој вредности d за познато D је укупно време истицања $t_1 + t_2$ минимално, и колико износи то минимално време? Цео систем се налази у пољу Земљиног гравитационог убрзања g . Ефекте турбулентног и нестационарног протока течности као и појаве капиларности занемарити. (20)
- Над лаким танким клипом површине попречног пресека S у вертикалном цилиндричном суду танких зидова се у равнотежи налази извесна количина идеалног гаса адијабатске константе γ и почетне запремине V_0 . Гас се полако загрева помоћу грејача константне температуре која је x пута већа од почетне температуре гаса ($x > 1$). Грејач је смештен унутар суда као на слици 5. Услед загревања клип се полако помера без трења на супрот хидростатичком притиску идеалне течности густине ρ којом је напуњен базен огромне ширине. Причвршћен за зид, суд је изврнут тако да му се дно све време налази на нивоу течности базена. Наћи зависност притиска гаса од његове запремине, $p(V)$, током загревања у квазистатичком процесу од почетне температуре гаса до крајње која је једнака температури грејача, а затим скицирати овај процес на $p - V$ дијаграму и израчунати количину топлоте коју гас прими на овом процесу. Показати да овај процес, упркос чињеници да је квазистатички, представља један иреверзибилан процес (спонтано немогућ процес у обрнутом смеру) на основу II закона термодинамике израженог преко ентропије. Зидови суда са клипом су апсолутни топлотни изолатори занемарљивог топлотног капацитета. Убрзање у пољу Земљине теже износи g , док је спољашњи притисак занемарљив. Сматрати да клип током кретања остаје у суду, док се грејач у целисти понаша као савршен термостат, тј. топлотни резервоар бесконачног топлотног капацитета. (20)

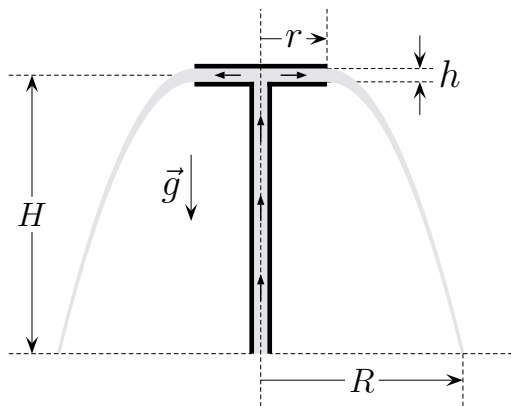
Задатке припремили: **др Михаило Чубровић**, Институт за физику, Београд**Александар Буква**, Институт Лоренц, Универзитет у ЛајденуПредседник Комисије за такмичења средњих школа: **др Божидар Николић**, Физички факултет, Београд



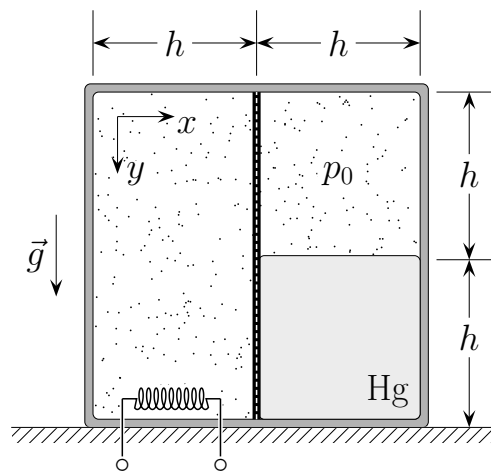
II разред



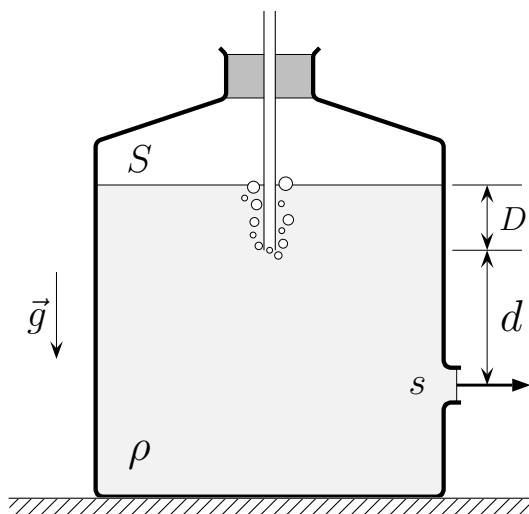
Слика 1



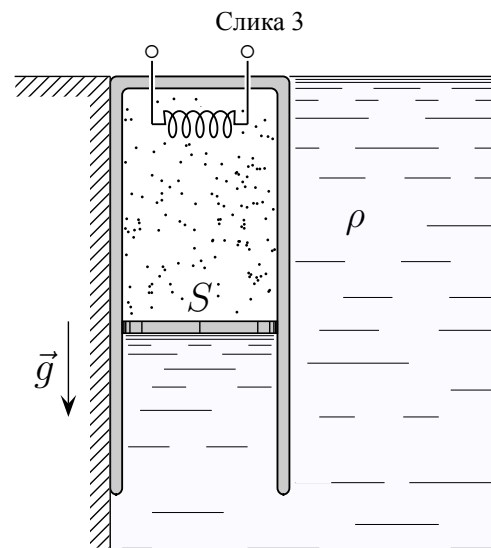
Слика 2



Слика 3



Слика 4



Слика 5



II разред

- Ако је температура хладњака T_2 а температура грејача T_1 , коефицијент корисног дејства Карноове (реверзибилне) топлотне машине која ради између ова два топлотна резервоара износи $\eta_C = 1 - T_2/T_1$, па је $T_1/T_2 = 1/(1 - \eta_C)$ **4 п**. У случају иреверзибилног режима расхладног уређаја, коефицијент хлађења је $\kappa = Q_2/A$, где је A уложени рад, а Q_2 количина топлоте одузета хладњаку **2 п**. У случају реверзибилног, тј. Карноовог режима овог расхладног уређаја, коефицијент хлађења износи $\kappa_C = Q_{2C}/A_C$, где је A_C уложени рад, а Q_{2C} је количина топлоте узета од хладњака која је по услову задатка иста као и она у иреверзибилном случају да би ефекат хлађења остао непромењен, тј. $Q_{2C} = Q_2$ **2 п**. Позивањем на Карноов циклус или на услов реверзибилности који подразумева да нема промене укупне ентропије (циклус идеалног гаса + топлотни резервоари) у трећем случају, добија се да је $Q_{1C}/T_1 = Q_{2C}/T_2$, где је топлота предата грејачу $Q_{1C} = Q_{2C} + A_C$ **5 п**. Отуда добијамо да је $\kappa_C = 1/(T_1/T_2 - 1) = 1/\eta_C - 1$ **3 п**. Како је $A = Q_2/\kappa$, а $A_C = Q_{2C}/\kappa_C = Q_2/(1/\eta_C - 1)$, онда је $\frac{A - A_C}{A_C} \times 100\% = \frac{1/\eta_C - \kappa - 1}{\kappa} = 20\%$ **4 п**.
- Нека је запремински проток воде у цеви Q . Тада је брзина v којом вода хоризонтално истиче из цилиндричног омотача површине $2\pi rh$, $v = Q/(2\pi rh)$ **5 п**. Делић воде слободно падајући за време t пређе вертикалан пут од $H = gt^2/2$ **5 п**, док водоравно за исто време пређе $R - r = vt$ **5 п**. Елиминацијом се добија да је $Q = 2\pi(R - r)rh\sqrt{g/2H}$ **3 п**. Односно, $Q = \pi/10 \text{ l/s} \approx 0.314 \text{ l/s}$ **2 п**.
- Означимо почетни притисак у левом делу са p . Њега можемо добити из услова равнотеже преграде пре укључивања грејача. Како се хидростатички притисак живе линеарно мења са дубином, средњи притисак којим жива делује на доњу половину преграде је $p_0 + \rho gh/2 = 5p_0/4$, јер је $p_0 = 2 \times 38 \text{ cmHg}$, те уместо ρgh може стајати $p_0/2$ **2 п**. Услов механичке равнотеже сила даје $p(2h \times 2h) = p_0(h \times 2h) + (5p_0/4)(h \times 2h)$ **2 п**. Одавде добијамо да је притисак у левом делу $p = 9p_0/8$ **1 п**. Како је преграда са живом идеалан топлотни проводник, температуре ваздуха у обе коморе су једнаке у сваком тренутку. Из тог услова и једначина стања идеалног гаса налазимо однос броја молекула ваздуха (n_{m1} у левом и n_{m2} у десном) као $n_{m1}/n_{m2} = 9/4$ **2 п**. Када се грејач укључи преграда почиње полако да се помера удесно. Како се процес одвија споро и преграда нема масу, преграда се налази у сталној механичкој равнотежи. Ако се преграда померила за $\Delta x = \delta \times h$, а ниво живе попео за βh (видети слику 1, бездимензионо $\beta < 1$), онда је $p_1(2h \times 2h) = p_2((1 - \beta)h \times 2h) + (p_2 + (1 + \beta)(p_0/4))((1 + \beta)h \times 2h)$ **2 п**. Одавде следи да је $p_1 = p_2 + (1 + \beta)^2(p_0/8)$ **2 п**. Из услова нестишљивости живе следи да је $(1 + \beta)(1 - \delta) = 1$ **2 п**. Користећи једначине идеалног гаса и чињеницу да су температуре у левој и десној комори све време загревања једнаке, имамо да је однос броја молекула $\frac{n_{m1}}{n_{m2}} = \frac{p_1}{p_2} \frac{2(1 + \delta)}{(1 - \beta)(1 - \delta)}$ **2 п**. Како се овај однос није променио при загревању, тражене зависности можемо изразити као $\frac{p_1}{p_0} = \frac{9(1 - 2\delta)}{8(1 - \delta)^2(1 - 26\delta)}$ **2 п** и $\frac{p_2}{p_0} = \frac{1 + \delta}{(1 - \delta)^2(1 - 26\delta)}$ **2 п**. Видимо да када се δ приближава вредности $1/26$ притисци постају бесконачни док висина живиног стуба остаје коначна. Одавде следи да је $\delta_{max} = 1/26$ **1 п**. Овај случај у реалности није могућ наравно, јер би зидови суда експлодирани због високог притиска.
- Нека је у почетном тренутку брзина истицања течности из боце v , а брзина спуштања нивоа течности u . Према једначини континуитета $u = (s/S)v$ **3 п**. Све док је ниво течности између висине $D + d$ и d (све висине изражавамо у односу на висину бочног отвора), Торичелијева теорема нам гарантује да је $v = \sqrt{2gd}$, тј. $u = (s/S)\sqrt{2gd}$, јер је притисак (атмосферски) на висини d у течности исти као и онај при бочном отвору **3 п**. Како су обе брзине константне од почетног тренутка, закључујемо да је $t_1 = D/u$, односно $t_1 = \frac{SD}{s\sqrt{2gd}}$ **3 п**. Међутим, када се течност спусти испод доњег краја цевчице, брзина истицања течности из боце v постаје временски зависна. Тачније, према Торичелијевој теореми $v(y) = \sqrt{2gy}$, где висина y опада од d до нуле с временом **2 п**. Тренутна брзина нивоа течности на висини y ($0 \leq y \leq d$) је $u(y) = (s/S)\sqrt{2gy} = \sqrt{2\left(\frac{gs^2}{S^2}\right)y}$ **2 п**, те примећујемо да се овај ниво спушта константним успорењем $a = \left(\frac{s}{S}\right)^2 g$ **2 п**, што оправдава претпоставку о занемаривању нестационарности у протоку течности, јер је $s \ll S$. До заустављања овај ниво пређе пут d , одакле је $t_2 = \sqrt{2d/a}$, односно $t_2 = (S/s)\sqrt{2d/g}$ **2 п**. Укупно, имамо да је $t = t_1 + t_2 = (S/s)(D/\sqrt{2gd} + \sqrt{2d/g})$. Производ првог и другог сабирка је константан, па је по неједнакости аритметичке и геометријске средине њихов збир минималан када су сабирци једнаки. Дакле, минимум се достиже за $d = D/2$ **2 п**, а износи $t_{min} = 2(S/s)\sqrt{D/g}$ **1 п**.
Напомена: обавезно признати и друге начине за налажење минимума и прихватити решење ако такмичар није занемарио фактор $(s/S)^2$ у односу на 1 у Бернулијевој једначини која је у позадини Торичелијево теореме.
- Процес ширења гаса услед загревања је такав да је његов притисак p све време једнак хидростатичком ρgh , где је $h = V/S$, а V запремина гаса. Ово је добијено на основу чињенице да клип нема масу, да се спушта споро и да нема спољашњег атмосферског притиска. Односно, $p(V) = \frac{\rho g}{S}V$, што је линеарна зависност **4 п**. Почетно стање гаса (p_0, V_0, T_0) је одређено

Задатке припремили: **др Михаило Чубровић**, Институт за физику, Београд

Александар Буква, Институт Лоренц, Универзитет у Лајдену

Председник Комисије за такмичења средњих школа: **др Божидар Николић**, Физички факултет, Београд



II разред

једначином стања: $p_0 V_0 = n_m R T_0$ са $p_0 = \frac{\rho g}{S} V_0$, а финално стање (p_x, V_x, T_x) је одређено једначином $p_x V_x = n_m R T_x$ са $p_x = \frac{\rho g}{S} V_x$, где је $T_x = x T_0$. Отуда је $V_x = \sqrt{x} V_0$ и $p_x = \sqrt{x} p_0$, док је процес загревања линеаран на $p - V$ дијаграму. Процес $(p_0, V_0) \rightarrow (\sqrt{x} p_0, \sqrt{x} V_0)$ у виду праве линије чији продужетак пролази кроз $(0,0)$, а која је ограничена почетним и крајњим стањем, је дат на слици 2 и тако нацртан носи **3 п**. Промена унутрашње енергије гаса константе адијабате γ износи $\Delta U = n_m R (T_x - T_0) / (\gamma - 1) = \frac{\rho g (x - 1) V_0^2}{S(\gamma - 1)}$, где је изохорски моларни топлотни капацитет $c_V = R / (\gamma - 1)$ **3 п**. Са $p - V$

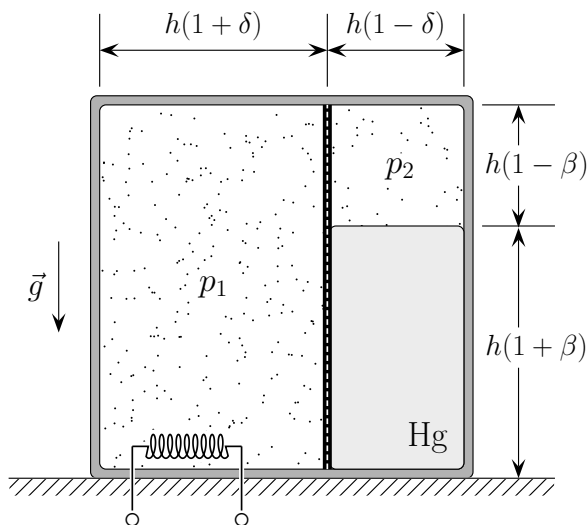
дијаграма се рад добија као површина трапеца испод процеса $1 \rightarrow 2$, тј. $\Delta A = \frac{1}{2} (V_x - V_0) (p_x + p_0) = \frac{\rho g (x - 1) V_0^2}{2S}$ **3 п**.

Према I закону термодинамике примљена количина топлоте гаса износи $\Delta Q = \Delta A + \Delta U = \rho g (x - 1) V_0^2 \frac{\gamma + 1}{2(\gamma - 1)S}$ **2 п**.

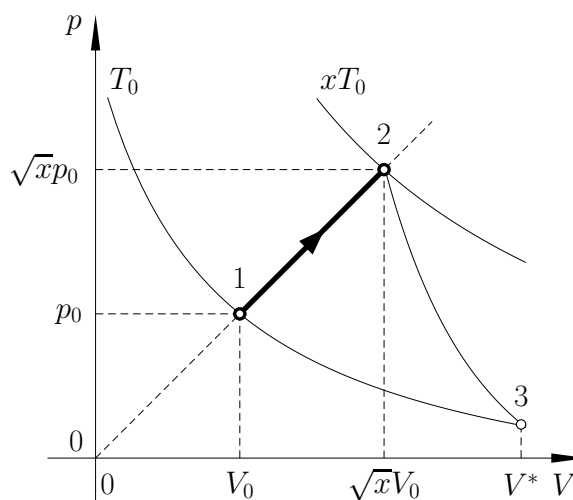
Да би се показало да је процес $1 \rightarrow 2$ иреверзибилан неопходно је доказати да је прираштај укупне ентропије на том процесу $(\Delta S^{(tot)})$ укупног изолованог система, који је састављен од идеалног гаса као подсистема (промене ентропије $\Delta S^{(int)}$) и грејача као резервоара (промене ентропије $\Delta S^{(ext)}$), строго позитиван. Дакле, $\Delta S^{(tot)} = \Delta S^{(int)} + \Delta S^{(ext)}$ и треба доказати да је $\Delta S^{(tot)} > 0$ **1 п**. Подсетимо се да II закон термодинамике допушта и $\Delta S^{(tot)} = 0$, али само у реверзибилним процесима. Нека је T температура гаса у једном тренутку процеса ($T_0 \leq T \leq T_x$) и нека је елементарна количина топлоте коју гас на тој температури прими од грејача δQ ($\delta Q > 0$). На тај начин је елементарни прираштај укупне ентропије на температури T износи $\delta S^{(tot)} = \delta S^{(int)} + \delta S^{(ext)}$, где се $\delta S^{(int)} = \delta Q / T$ односи на гас **1 п**, а $\delta S^{(ext)} = -\delta Q / T_x$ (минимална промена) на грејач **1 п**. Стога, $\delta S^{(tot)} = \delta Q (1/T - 1/T_x) \geq 0$ са једнакошћу која важи само у крајњем стању 2, јер је $T \leq T_x$ **1 п**. $\Delta S^{(tot)}$ представља прираштај укупне ентропије на целом процесу $1 \rightarrow 2$ и рачуна се као сума свих ненегативних $\delta S^{(tot)}$ за $\forall T$, те је тако $\Delta S^{(tot)}$ строго позитивно **1 п**.

Напомена: постоји и други начин решавања који претпоставља фамилијарност са особинама функције природног логаритма, а тиче се израчунавања ентропијских прираштаја на читавом процесу $1 \rightarrow 2$. $\Delta S^{(ext)}$ се добија тако што се количина топлоте коју иземитује грејач подели са његовом температуром која је све време константна, па је $\Delta S^{(ext)} = -\Delta Q / T_x = -\frac{\rho g V_0^2 \gamma + 1}{2ST_0 \gamma - 1} \times \frac{x - 1}{x}$ (минимална промена). $\Delta S^{(int)}$ или $\Delta S^{(12)}$ се добија тако што се процес $1 \rightarrow 2$ допуни стањем 3 таквим да је $2 \rightarrow 3$ адијабата, а $3 \rightarrow 1$ изотерма (видети слику 2). $1 \rightarrow 2 \rightarrow 3 \rightarrow 1$ представља циклус па је $\Delta S^{(12)} + \Delta S^{(23)} + \Delta S^{(31)} = 0$, јер је ентропија термодинамичка функција стања. $\Delta S^{(23)} = 0$ због адијабатског процеса, па је овим $\Delta S^{(12)} = -\Delta S^{(31)} = \Delta S^{(13)} = \Delta Q_{13} / T_0$, где је $\Delta Q_{13} = n_m R T_0 \ln (V^* / V_0)$ количина топлоте коју прими гас у виртуелном изотермском процесу $1 \rightarrow 3$ на $T_0 = const$ (заправо рад при изотермском ширењу). Тако имамо да је $\Delta S^{(13)} = \frac{\rho g V_0^2}{ST_0} \ln (V^* / V_0)$, а V^* представља запремину у стању 3. Процес $2 \rightarrow 3$ је адијабатски, па је $T_x V_x^{\gamma-1} = T_0 V^{*\gamma-1}$.

Односно, $V^* / V_0 = x^{\frac{\gamma+1}{2(\gamma-1)}}$. Отуда је $\ln (V^* / V_0) = \frac{\gamma+1}{2(\gamma-1)} \ln x$. На крају, $\Delta S^{(tot)} = \frac{\rho g V_0^2 \gamma + 1}{2ST_0 \gamma - 1} \times (\ln x - (1 - 1/x))$, што је строго позитивно за $x > 1$ на основу $\ln x > 1 - 1/x$.



Слика 1



Слика 2

Задатке припремили: **др Михаило Чубровић**, Институт за физику, Београд

Александар Буква, Институт Лоренц, Универзитет у Лајдену

Председник Комисије за такмичења средњих школа: **др Божидар Николић**, Физички факултет, Београд